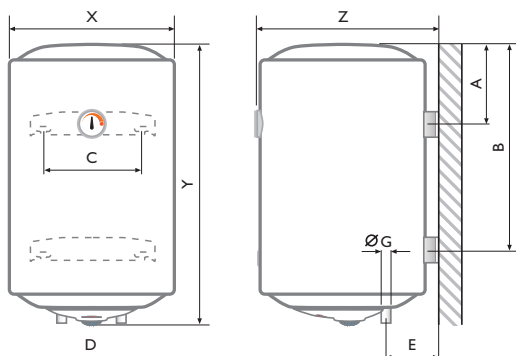


## > DATI TECNICI

### DIMENSIONI, TABELLA RIEPILOGATIVA



- > Pressione di esercizio: 8 bar
- > Spessore acciaio: 18/10 mm
- > Spessore isolamento: 18 mm
- > Indice di protezione: IP23

### > Verticali

MODELLO VERTICALE			50 VE	80 VE	100 VE	120 VE	150 VE
Profilo di carico			M	L	L	L	L
Classe ERP			C	C	C	C	C
Capacità serbatoio		l	48,5	78	100	120	140
Dimensioni	X	mm	440	440	440	440	440
	Y	mm	545	750	970	1115	1235
	Z	mm	460	460	460	460	460
	A	mm	200	180	180	190	195
	B	mm	-	-	-	915	1035
	C	mm	265	265	265	265	265
	D	mm	100	100	100	100	100
	E	mm	130	130	130	130	130
	G	pollici	1/2"	1/2"	1/2"	1/2"	1/2"
Potenza elettrica		W	1200	1200	1500	1500	1500
Alimentazione		V - Hz	220/240 - 50	220/240 - 50	220/240 - 50	220/240 - 50	220/240 - 50
Tempo di riscaldamento	20+55°C		2h-3min	3h-7min	3h-5min	3h-39min	4h-15min
Peso a vuoto		Kg	19	24	28	31	35



CALDAIA  
VETROPORCELLANATA



ISOLAMENTO  
PRIVO DI CFC



ANODO DI  
MAGNESIO



SPIA DI  
FUNZIONAMENTO



COMPO-  
NENTI  
RICICLABILI



FLANGIA 5  
BULLONI



TRIPLA  
SICUREZZA



INDICE DI  
PROTEZIONE



FINITURA  
EPOSSIDICA